

# SANY®

节能高效  
服务好

性能卓越 科技环保

# SY60E

🏋️ 整机重量: 7300kg

⚡ 额定功率: 41kW/2200rpm

🗑️ 标准斗容: 0.25m<sup>3</sup>

🔋 电池能量: 105kWh



三一重机微信公众号



三一重机抖音号

三一重机有限公司 地址: 江苏省昆山市经济技术开发区东城大道三一产业园 邮编: 215300

售后服务热线: 400-8282-318 咨询投诉电话: 400-8879-318 网址: <http://www.sanygroup.com>

本手册尽可能在现有资料上做到全面详实,考虑到三一重机有限公司技术不断进步更新,随时对产品技术参数、配置等信息进行修改和调整,因此本产品手册仅做参考使用,具体机型的外观、配置、技术参数等以代理商销售实际机型为准。

2026\_A

# 性能卓越 科技环保

SY60E 是三一重机全新开发的一款 6 吨级纯电小挖产品，主要用于市政工况，以解决客户低噪、环保无排放的需求。

SY60E 不仅大幅降低了能耗与排放，还通过电动驱动系统减少了运行噪音，为用户创造了一个更加静谧、清洁的工作环境。同时，其精准的操作性能与高效的工作效率，有效降低了人工成本，成为众多行业用户心中的理想之选。



超长续航



静音舒适



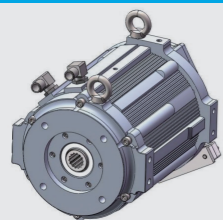
补能便捷



节能环保



# 核心配置 高效节能



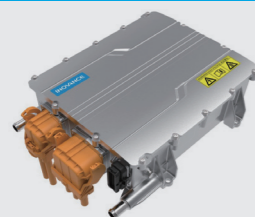
## 大功率电机

搭载三一定制永磁同步电机，输出效率高达95%。电驱 + 液压协同控制，动作响应快、动作精度高、操作更顺滑。



## 高性能电池

采用国内知名品牌 105kWh 磷酸铁锂电池，搭载液冷系统，寿命长、安全可靠，大容量电池组，可实现直流快充 1h，单次充电，续航 5-8h。



## 集成式控制器

配置国内知名品牌电控系统，实现电机扭矩转速实时控制。综合效率 92% 以上，且标准化设计，服务便利。



## 主泵

配置三一定制主泵，具有恒压变量及负载敏感功能，排量在同吨位产品中表现优秀，动作柔顺，协调性好。



## 主阀

配置知名品牌主阀，实现各执行机构控制，更适合中国工况，压力损失小，能耗低。



## 超长续航

超长续航,一次充满电,续航5-8h。  
大容量电池组,宁德时代+国标充电口+高压平台。  
定制低速大扭电机,定制41kW低速大扭电机,动力更强。

## 静音舒适

配置C12驾驶室+机械悬浮座椅+7寸触摸屏+噪音低至63分贝  
智能空调系统,智能电动空调+多档调速模式。

## 补能便捷

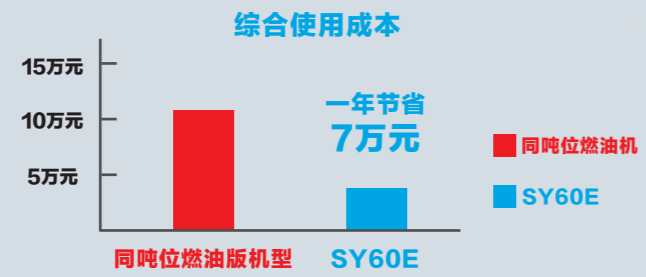
快速充电,充电时间仅1h。  
配置汽车直流充电桩,汽车同电压平台,兼容汽车直流充电桩。  
智能集成热管理系统根据电池系统温度实施调节风扇水泵转速,  
将电芯温度控制在,最佳温度范围。

## 节能环保

电驱综合效率90%,油电比1:4,1台挖掘机每年可节省3-7万元  
使用成本。  
纯电动驱动系统,0排放,每年可减少2000kg二氧化碳排放。



高效节能：纯电驱动，相比燃油机，节省近 60% 燃料费用

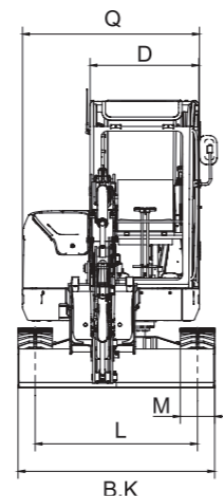
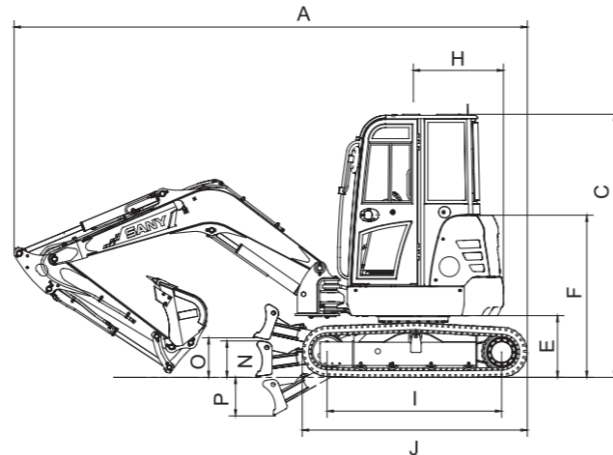


基于7元/L油价，0.7元/度电价，工作3000h/年计算

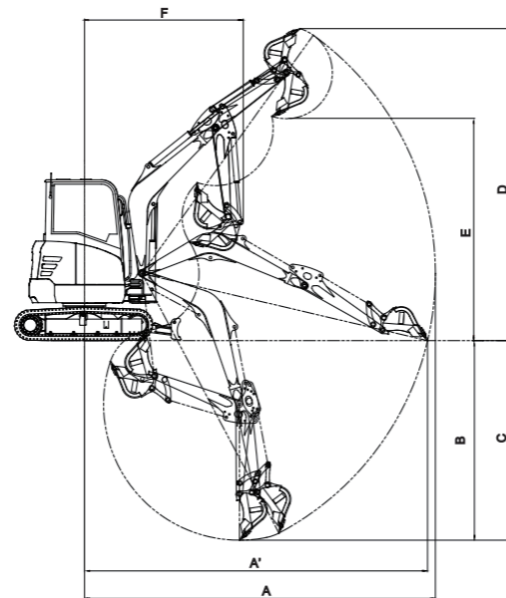


# 技术规格

整机尺寸(mm)	SY60E
A.总长(运输时)	6055
B.总宽(运输/作业)	2225
C.总高(运输)	2650
D.上部宽度	1860
E.推土板高度	340
F.标准履带板宽度	450
G.轨距(运输/作业)	1750
H.最小离地间隙	380
I.尾部回转半径	1775
J.轮距(135后:履带接地长度)	2195
K.履带长度	2825



作业范围(mm)	SY60E
a.最大挖掘高度	5610
b.最大卸载高度	3910
c.最大挖掘深度	3830
d.最大垂直挖掘深度	3055
e.最大挖掘半径	6070
f.最小回转半径	2540
g.最小回转半径时的最大高度	4440
h.推土板抬起最大离地间隙	401
i.推土板沉下最大深度	370



注：由于技术不断更新进步，技术参数及配置与实物差异之处以交机实物为准；另，图片上的机器可能包括附加设备。

# 技术规格

整机性能参数		整机性能参数	
整机重量	7300kg	电池容量	105kWh
斗容	0.25m³	额定功率	41kW/2200rpm
电池	宁德时代锂离子电池	额定扭矩	128N·m
电机类型	永磁同步	行走速度(高/低)	3.7/2.1(km/h)
液油箱	59L	回转速度	10.4r/min
冷媒	1000g	回转力矩	9400N·m
防冻液	17L	爬坡能力	70%(30°)
行走减速机齿轮油	1.2*2L	接地比压	33kPa
托链轮(单侧)	1	行走牵引力	62.8kN
支重轮(单侧)	5	铲斗挖掘力	42kN
动臂	3m	斗杆挖掘力	32kN
斗杆	1.55m		

# 提升能力表

		动臂-----3000mm		斗杆----1550mm		履带宽----400mm		配重---319kg				
		装载点半径(A)				最长距离						
装载点高度(B)m		2.0m		3.0m		4.0m		5.0m		装载能力	距离	
		↑	↔	↑	↔	↑	↔	↑	↔			
4m	kg			*1050	*1050			*1100	1050	4.22		
3m	kg			*1150	1150			*1150	850	4.82		
2m	kg			*1750	1600	*1350	1050	*1250	750	5.11		
1m	kg			*2350	1500	*1600	1000	*1250	800	*1300	750	5.17
0m	kg			*2650	1450	*1800	1000	*1350	750	*1400	750	4.99
-1m	kg	*3900	2750	*2600	1450	*1800				*1500	850	4.55
-2m	kg	*3600	2800	*2200	1500					*1600	1100	3.72

- 1、本提升能力计算依据ISO10567和SAEJ1097标准；其中液压系统限制系数0.87，倾翻限制系数为0.75；
- 2、带\*号标记受液压限制，不带\*号标记受稳定性限制；
- 3、提升点为斗杆前支撑孔(不含铲斗重量)，如有额外增加附件如铲斗等需从上述提升重量中扣除。