

SANY®

省油 高效
服务好

小挖大力士 SY155H

🏋️ 整机重量: 14400kg

⚡ 额定功率: 86kW/2200rpm

🗑️ 标准斗容: 0.65m³



三一重机微信公众号



三一重机抖音号



三一重机有限公司 地址: 江苏省昆山市经济技术开发区东城大道三一产业园 邮编: 215300

售后服务热线: 400-828-2318 咨询投诉电话: 400-887-9318 网址: <http://www.sanygroup.com>

本手册尽可能在现有资料上做到全面详实,考虑到三一重机有限公司技术不断进步更新,随时对产品技术参数、配置等信息进行修改和调整,因此本产品手册仅做参考使用,具体机型的外观、配置、技术参数等以代理商销售实际机型为准。

2026-A



三一小型挖掘机

小 挖 大 力 士



小挖大力士

SY155H 是三一重机针对矿山重载作业设计的一款小型“矿山型”机种，自上市以来，销量不断攀升，优异的市场表现受到了客户的广泛赞誉。

全新一代 SY155H 国四机围绕“新动力”、“新造型”、“新技术”全面升级，其核心部件均采用高端配置，适用于矿山、土方、石方、城镇建设、道路修缮等工程作业，整机操控性好，性能卓越。



高端大气



性能卓越



可靠耐久



科技智能



全新升级-高效省油

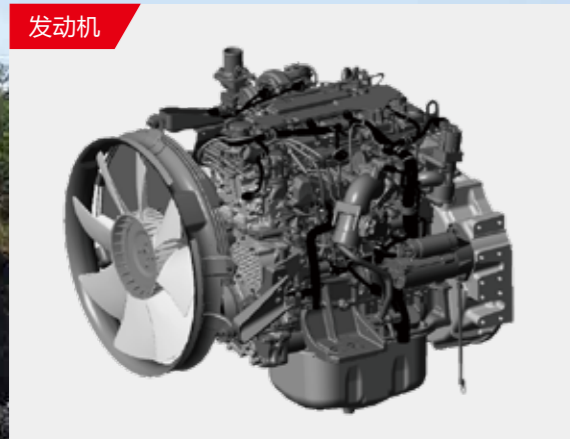
动力系统

搭载五十铃4JJ1发动机,额定功率86kW,发动机功率、扭矩余量更大,确保动力充足。

采用专用的后处理控制策略,排放更清洁,满足国家国四排放法规。

搭配高压共轨电喷技术,实现燃油喷射毫秒级精确控制,使燃油得到充分燃烧,油耗更低。

发动机



液压系统

搭载川崎正流量液压系统,实现精准功率匹配,综合能效提升5%~8%。

搭载知名品牌主阀,匹配高性能控制器,优化控制算法,控制更灵活,人机交互更友好。

简洁的油道设计,去除逻辑阀,有效规避固定节流损失。

主泵



主阀



回转马达



行走马达



结构件优化-经久耐用

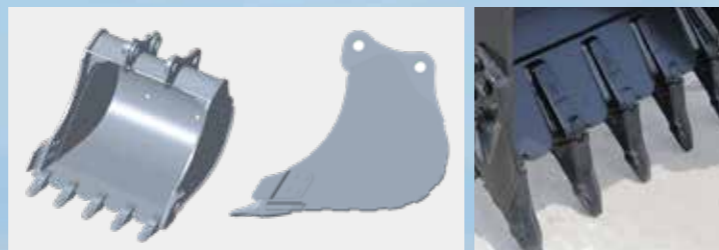
重载型动臂

重载型动臂设计，并在中间支承处采用贴板加强，提高可靠性，设计寿命 10000H 以上。



重载型铲斗

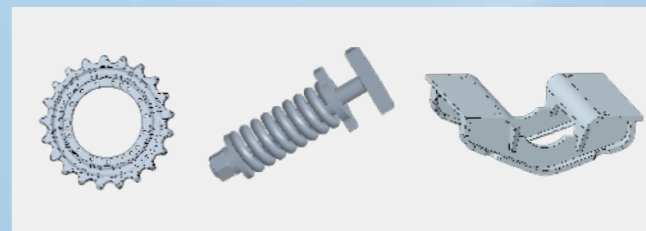
斗容 0.65m³，斗宽 1000mm，重载型设计，耳板更厚、前刃板采用凸缘式设计，铲斗使用寿命更长。加长型斗齿，斗齿更换周期延长 25%，减少 1/4 的斗齿换件成本。



下车升级

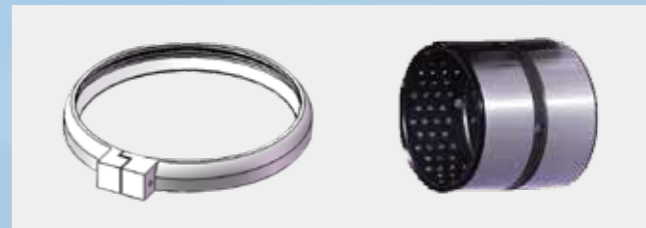
10mm 加厚履带板，防止履带板被压变形，履带板磨损寿命提升 18.8%。

履带齿加高 27.8%，机器抓地更牢靠，保证牵引力的充分发挥。



全新耐磨技术

采用新型开式 O 型防尘圈采用帘布结构，减缓磨损速度。蜂窝高承载耐磨轴套，表面自润滑，大幅提升运动部件寿命。



加长底盘

超长底盘，双托链轮设计，有效接地长度更大，机器工作时避免前后晃动，稳如磐石。



升级驾驶室-全新体验



外观升级

三一与知名汽车设计公司合作,外观全新升级,覆盖件门高度增加到 1000mm,覆盖件外观体积增至 2470×2480×1200mm,空间增加 10%。配重线条简洁,沉稳强健。



全新驾乘环境

搭载 10 英寸显示屏,后置摄像头、一键启机;标配水杯座、手机平台、天窗遮阳板、24V 取电口,集成蓝牙通话、USB 接口、影音娱乐等功能;驾驶室增加遮阳帘,优化操控面板、行走操纵杆,操作空间更大更舒适。



座椅升级

搭配空气悬浮座椅,有效缓解震动冲击,舒适性提升 **30%** 以上。



密封性增强

采用新结构新技术,驾驶室密封性能提升 30% 以上,有效解决进灰烦恼。与知名大学合作,采用减振降噪技术,噪声降低 1 分贝。



空调升级

空调风道优化,采用万向阻尼出风口,布局优化,风速更大、制冷效果更强。

保养与服务



便捷保养

采用大面积覆盖件开启方式，打开后可站在地面进行日常维护和保养，维修方便、接近性好。
 空气滤清器、燃油粗滤、燃油精滤、机油滤芯、先导滤芯触手可及，保养十分方便。
 采用倾斜式履带架，泥土更容易下落，不会大量堆积在履带架上，清扫也更容易。
 工作装置上的黄油加注口集中布置，可将润滑脂远距离供给给难以接近的部位，润滑保养更方便。
 散热器外部专设护网，只需拆下护网即可清洗外侧脏物。优良的散热能力确保发动机长时间运行也不会高温。

售后无忧

全国代理商及全球五大区域代理商为三一的售后服务提供了强有力的保障，“5231”、“110”、“111”的承诺为全球服务续航。

<p>服务4.0 “5231”一生无忧</p> <ul style="list-style-type: none"> 5折 关键件再生置换最高节省50% 24h 24小时故障处理，12小时赔付台班 3年 微挖、小挖整机提供1年/3000小时质保 19吨以上中大挖整机质保到3年/7000小时 1送 微挖、小挖:10000小时内送7次免费点检 中挖:10000小时内送9次免费点检 大挖:10000小时内送11次免费点检 	<p>服务“110” 满意中国行</p> <ul style="list-style-type: none"> 1 151过程标准 客户问题一键触达 1 服务半径小于100公里 0 AR远程诊断零距离 	<p>服务“111” 全面又周到</p> <ul style="list-style-type: none"> 1先进设备: 单台设备服务资源，高于行业标准 1一按通: 只要您APP一键召请，全部由我来办 1一对一专属尊贵服务: 专人服务，专享尊贵
--	---	---

注：以上服务须签署专项协议后方可生效

易维讯

三一挖机配备自主研发的“易维讯”系统，搭建智能化施工管理体系，管理成本更低。手机通过易维讯 APP 可一键控制，查看机器状态，在线预约各种服务。



生产研发体系

三一重机全球研发中心



先进的制造技术

先进的制造技术是打造卓越产品的可靠保证。三一拥有 RGV 装配流水线和全自动焊接机器人,拥有高精加工设备和精密加工中心。

环保

配备了环保对策型发动机,符合最新国IV标准,采用环保型油漆,有效降低对环境的污染,采用铝制的散热器、油冷却器,花园式制造现场。

完备的研发试验体系

完备的研发试验体系是卓越性能的坚强后盾。功能完备整机耐久试验中心,每款挖机必须经历1500小时以上野外挖掘测试。工作装置、驾驶室、液压元件等关键零部件都必须经历30万次以上的疲劳测试。

安全设施

燃油箱锁盖防溢漏、液压先导锁、防止误操作导致的事故、上车扶手、大面积后视镜、安全带、安全标识、风扇护罩等。

荣誉奖项

三一制造、装配生产线荣获2013年国家五星现场、2014年全国质量奖等奖项。SY155H在结构件设计、可靠性提升等方面进行多项升级,整机性能安全可靠。

安全认证

采用先进的型材骨架设计,完全满足欧标ROPS安全性要求经历30h高强度台架震动试验,安然无恙。

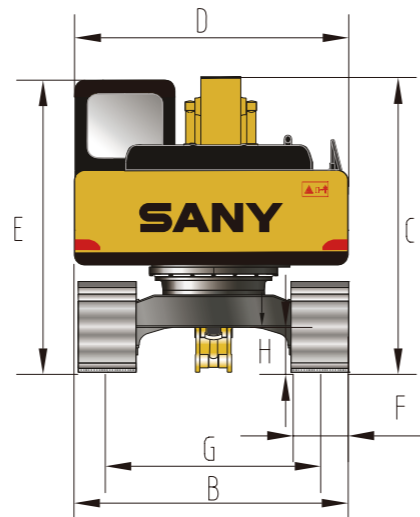
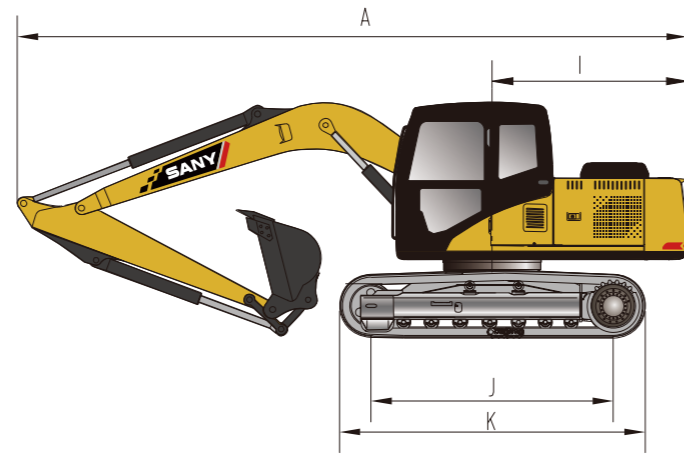
技术规格

规格		主要性能	
工作重量	14400kg	行走速度(高/低)	5.5/3.5(km/h)
额定功率	86kW/2200rpm	回转速度	12rpm
发动机	五十铃4JJ1	爬坡能力	70%(35°)
形式	四冲程,水冷,双顶置凸轮轴,电控高压共轨喷射系统,增压,中冷	接地比压	43kpa
斗容	0.65m³	铲斗挖掘力	103kN
最大扭矩	375Nm/1800rpm	斗杆挖掘力	67kN
排量	2.999L		

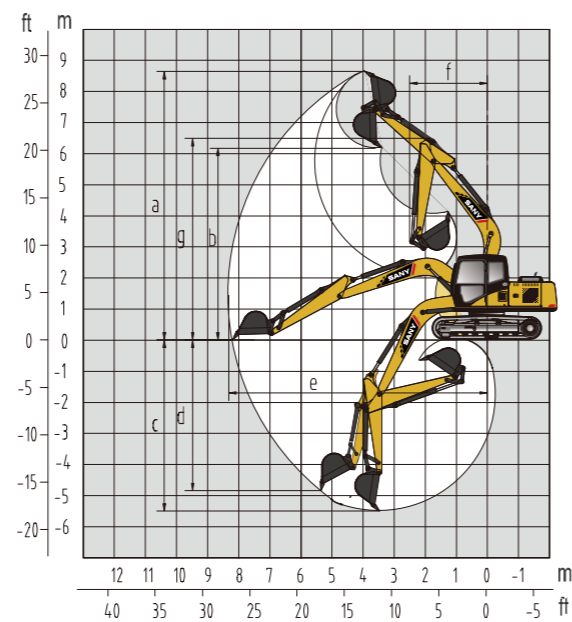
油类和防冻液容量		行走部分	
燃油箱	280L	履带板数	45
液压油箱	175L	托链轮每侧	2
发动机机油	15L	支重轮每侧	7
防冻液	30L	标准型履带	500mm
行走减速机齿轮油	2×2.6L		

技术规格

整机尺寸(mm)	SY155H
A. 总长(运输时)	7890
B. 总宽(运输/作业)	2490
C. 总高度(运输时)	2890
D. 上部宽度	2490
E. 到驾驶室顶部总高度	2900
F. 标准履带板宽度	500
G. 轨距(运输/作业)	1990
H. 最小离地间隙	450
I. 尾部回转半径	2210
J. 履带接地长度	3010
K. 履带长度	3730



作业范围(mm)	SY155H
a. 最大挖掘高度	8800
b. 最大卸载高度	6600
c. 最大挖掘深度	5500
d. 最大垂直臂挖掘深度	5085
e. 最大挖掘半径	8350
f. 最小回转半径	2500
g. 最小回转半径时的最大高度	6495



注：由于技术不断更新，材料和技术规范如有更改，恕不另行通知，照片上的机器可能包括附加设备。

提升能力表

		动臂-----4600mm		斗杆-----2500mm		履带宽-----500mm		配重---2700kg							
		装载点半径(A)						最长距离							
装载点高度(B)m		2.0m	3.0m	4.0m	5.0m	6.0m	7.0m	装载能力	距离						
7m	kg			*3150	*3150			*2350	*2350	4.26					
6m	kg				*3100	*3100		*2050	*2050	5.34					
5m	kg				*3350	*3350	*2400	*2400	*1950	*1950	6.07				
4m	kg			*3800	*3800	*3550	*3550	*3400	2850	*1900	*1900	6.56			
3m	kg		*5650	*5650	*4500	*4500	*3900	3600	*3600	2800	*1900	*1900	6.88		
2m	kg		*7250	7150	*5300	4750	*4350	3500	*3800	2750	*2250	2200	*1950	*1950	7.03
1m	kg		*6550	*6550	*5950	4550	*4750	3400	4000	2700	*2400	2250	*2050	*2050	7.03
地面	kg		*6550	*6550	*6300	4450	*5000	3300	3950	2650			*2200	*2200	6.89
-1m	kg	*4450	*4450	*8250	6650	*6350	4400	*5050	3250	3900	2600		*2500	*2500	6.60
-2m	kg	*6750	*6750	*7950	6650	*6100	4400	*4850	3250	*3850	2600		*2950	*2950	6.12
-3m	kg	*9350	*9350	*7000	6700	*5450	4400	*4200	3300				*3650	*3650	5.41
-4m	kg			*5350	*5350	*4050	*4050						*3500	*3500	4.37

- 1、本提升能力计算依据ISO10567和SAEJ1097标准；其中液压系统限制系数0.87，倾翻限制系数为0.75；
- 2、带*号标记受液压限制，不带*号标记受稳定性限制；
- 3、提升点为斗杆前支撑孔(不含铲斗重量)，如有额外增加附件如铲斗等需从上述提升重量中扣除。

标准配置

发动机	驾驶室	行走装置
省油/标准/高效/破碎模式控制 ●	隔音钢结构驾驶室 ●	行走马达护板 ●
24V/4.0kW起动机 ●	强化浅色玻璃窗 ●	H型履带导向机构 ●
50A交流电机 ●	6个硅油橡胶减振器支座 ●	履带液压张紧机构 ●
空气预滤器 ●	可打开的顶、前围上窗和左侧窗 ●	螺栓连接的驱动轮 ●
干式双滤芯空气滤清器 ●	后窗紧急安全出口 ●	托链轮和支重轮 ●
筒型机油滤清器 ●	带有清洗器的雨刮器 ●	带销轴密封的加强链轨 ●
筒型燃油滤清器 ●	空气悬浮座椅 ●	500mm加强型三筋履带板 ●
机油冷却器 ●	屏控收音机 ●	加强型侧踏板 ●
带防护网的散热器 ●	搁脚板、地板垫 ●	底盖板 ●
散热器副水箱 ●	扬声器、后视镜 ●	600/700mm宽履带 ○
风扇导风罩 ●	安全带、灭火器 ●	
隔离安装的发动机 ●	饮水杯座、阅读灯 ●	
自动怠速系统 ●	24V取电口、USB接口 ●	
加速系统 ●	逃生锤 ●	
	储物箱、杂物盒 ●	
	先导控制切断杆 ●	
	屏控空调系统 ●	
	10英寸高清触摸显示屏 ●	
	一键启机 ●	
	后置摄像头 ●	
	天窗 ●	
	驾驶室下护网 ●	
	驾驶室上护网 ○	

标准配置

液压系统	工作装置	报警系统
工作模式选择按钮 ●	法兰销 ●	机油压力不足 ●
带主溢流阀的控制阀 ●	焊接式连杆 ●	发动机冷却液过热 ●
控制阀的备用油口 ●	中央润滑系统 ●	燃油油量不足 ●
吸油过滤器 ●	4.6m加强全焊接箱式动臂 ●	空气滤清器阻塞 ●
回油过滤器 ●	2.5m加强全焊接箱式斗杆 ●	故障报警系统 ●
先导过滤器 ●	防撞护板 ●	
破碎管路 ●		

上部回转平台	监控系统仪表	其他
传感器 ●	小时表、燃油箱油位表 ●	标准电瓶 ●
液压油油位计 ●	发动机冷却液温度 ●	可锁式机顶罩 ●
工具箱 ●	机油压力表 ●	可锁式燃油加注盖 ●
回转马达 ●		行走架上行走方向标记 ●
后视镜(左、右侧) ●		整车电源开关 ●
		燃油加注泵取电器24V ●
		燃油加注泵 ●

空调系统
冷暖空调 ●
屏控空调系统 ●
进新风系统(换新空气功能) ●

● 表示标配 ○ 表示选配